



**Rundum gut.**



**Das Vario-Programm Yalelift 360**

Jedesmal anders. Immer mit dem Yalelift 360.

*neu!*





**Kettenführung**



**Das patentierte Yale Bremsystem**  
geräusch- u. verschleißarm.



**Hochwertige, gekapselte Kugellager und Gleitbuchsen**  
leichtgängig und kräfte-sparend.

**Optional mit Korrosionsschutz, bzw. Funkenschutz lieferbar!**

### Stirnradflaschenzug Modell Yalelift 360

Tragfähigkeit 500 - 20.000 kg

#### Die Basis.

Sowohl das Einsatzgebiet als auch die Einsatzbedingungen gehen weit über die eines klassischen Flaschenzuges hinaus.

- Die neuartige 360° Handkettenführung ermöglicht die Anwendung des Flaschenzuges in allen Lagen und aus allen Positionen, so auch unter engen Raumverhältnissen. Selbst seitlich lässt sich der Yalelift 360 aus beliebiger Position bedienen und kann so bei horizontalen Zieh- und Spannarbeiten eingesetzt werden. Der Bediener ist nicht mehr - wie bisher - gezwungen, im Gefahrenbereich der Last zu arbeiten.
- Mit dem neuen patentierten Bremssystem wurden im Bereich Betriebssicherheit und Wartungsfreundlichkeit neue Maßstäbe gesetzt. Es ist extrem geräusch- und verschleißarm. Die Bauteile sind aus hochwertigen Materialien gefertigt und als Korrosionsschutz zusätzlich verzinkt und gelb-chromatiert.
- Das geschlossene, robuste Stahlblechgehäuse mit vier Stehbolzen hält selbst härtesten Bedingungen stand und erlaubt den Einsatz im Freien.
- Kettenführung und Getriebegruppe sind nahezu geschlossen. Dadurch werden auch bei einem rauen Einsatz im Freien die innenliegenden Getriebeteile geschützt.
- Das vergütete Lastkettenrad mit 4 präzise ausgebildeten Kettentaschen sorgt für präzisen Kettenlauf.
- Die extrem niedrige Bauhöhe erlaubt größtmögliche Nutzung der Hubhöhe.
- Oberflächengeschützte, hochfeste Rundstahlketten entsprechen den derzeit gültigen nationalen und internationalen Normen und Vorschriften und gewährleisten einen sicheren und langlebigen Betrieb des Gerätes.
- Zur serienmäßigen Ausstattung gehören auch geschmiedete Trag- und Lasthaken aus alterungsbeständigem hochlegiertem Vergütungsstahl, die sich bei Überlastung öffnen, ohne zu brechen. Die mit robusten Sicherheitsbügeln versehenen Haken sind um 360° drehbar.

Stirradflaschenzug  
Modell **Towerlift**

Tragfähigkeiten 1.000 - 2.000 kg

**Mehr Flexibilität.**

Der *Towerlift* ist eine speziell für den Einsatz an Traversen-Tower-Systemen entwickelte Version des *Yalelift 360*.

- Das Gerät verfügt über eine spezielle Kettenführung und ein gekapseltes Gehäuse.
- In der Grundversion ist der *Towerlift* mit Tragfähigkeiten von 1.000 kg und 2.000 kg lieferbar.
- Die Grundfarbe ist schwarz.

Andere Farben, Tragfähigkeiten  
und Hubhöhen sind auf Anfrage erhältlich.



**Das stabile  
Stahlblechgehäuse**

mit vier Stehbolzen hält  
selbst härtesten  
Bedingungen stand.



**Das maschinenge-  
fertigte Lastkettenrad**

sorgt für einen präzisen  
Lauf der Lastkette.

Stirradflaschenzug  
Modell **Towerlift ES**  
Tragfähigkeit 1.000 kg

**Mehr Einsatzmöglichkeiten.**

Der *Towerlift ES* stellt die Weiterentwicklung des *Towerlift* dar. So wie der *Towerlift* hat das Modell *ES* eine speziell für den Einsatz in Bühnen und Studios entwickelte Umlenkung der Lastkette.

Diese ermöglicht neben dem gewohnten Einsatz auch die Verwendung als Kopfläufer (Kletterzug).

- Das Gerät ist serienmäßig mit einem umklappbaren Kettenspeicher ausgerüstet, d.h. auch als Kletterzug kann der Kettenspeicher voll genutzt werden.
- Die Grundfarbe des Gerätes ist schwarz.





Stirnradflaschenzug  
mit integriertem Rollfahrwerk

### Modell Yalelift ITP

Tragfähigkeiten von 500 - 5.000 kg

Stirnradflaschenzug  
mit integriertem Haspelfahrwerk

### Modell Yalelift ITG

Tragfähigkeiten von 500 - 5.000 kg

Die Kombination des Yalelift 360 mit einem sehr niedrig bauenden Handfahrwerk ermöglicht noch mehr Flexibilität im Einsatz des Yalelift 360.

- Alle Geräte der Baureihe sind bis zu einer Tragfähigkeit von 3.000 kg einsträngig ausgelegt, das Baumaß (Hakenmaß A) wurde nochmals verkürzt. So können auch niedrige Raumhöhen optimal genutzt werden.
- Das Handfahrwerk ist für einen weiten Träger- und Profilbereich einstellbar (z.B. INP, IPE, IPB). Entsprechend dem Trägerflansch ist eine Anpassung bis 300 mm unkompliziert.
- Die Laufrollen sind für eine max. Neigung des Trägerflansches von 14 % ausgelegt (DIN 1025, Teil 1), optimale Laufeigenschaften werden durch gekapselte und dauergeschmierte Kugellager garantiert.
- Kippsicherung und Radbruchstützen sind serienmäßig.
- Eine spätere Umrüstung des Yalelift 360 zum Yalelift IT mit integriertem Fahrwerk ist jederzeit problemlos möglich.

**Optionale Ausstattungen und  
lieferbares Zubehör finden Sie auf den  
Seiten 6 und 7!**

Stirnradflaschenzug  
mit integriertem Rollfahrwerk  
(kurze Bauart)

Modell Yalelift LHP

Tragfähigkeiten von 500 - 10.000 kg

Stirnradflaschenzug  
mit integriertem Haspelfahrwerk  
(kurze Bauart)

Modell Yalelift LHG

Tragfähigkeiten von 500 - 10.000 kg

Der Stirnradflaschenzug Modell Yalelift LH mit integriertem Handfahrwerk in kurzer Bauart ist die konsequente Weiterentwicklung des Yalelift IT. Überall wo es auf ein noch kleineres Baumaß ankommt, kommt der Yalelift LH zum Einsatz.

- Die speziell entwickelte Umlenkung und Kettenführung ermöglicht es den Traghaken mit der Unterflasche seitlich neben dem Gerät noch weiter nach oben unter den Träger zu ziehen.
- Bei der Festanbindung des innovativen Yalelift LH mit dem Handfahrwerk, handelt es sich um die gleichen Fahrwerke die auch schon im Yalelift IT zu Einsatz kommen.
- Alle Geräte der Baureihe bis zur Tragfähigkeit von 3.000 kg sind nun einsträngig.
- Das bewährte und nahezu stufenlose Verstellsystem ermöglicht die einfache und schnelle Montage durch Einstellmutter.
- Die niedrig bauende Variante des Yalelift IT ist für einen weiten Trägerbereich, sowie für verschiedene Profile (z.B. INP, IPE, IPB) einstellbar.
- Die Laufrollen sind für eine max. Trägerflanschneigung von 14 % ausgelegt (DIN 1025, Teil 1).
- Gekapselte, dauergeschmierte, kugelgelagerte Laufrollen ermöglichen optimale Laufeigenschaften.
- Kippsicherung und Radbruchstützen sind serienmäßig.
- Die Anpassung des Fahrwerkes wird für zwei Trägerbereichsausführungen (Standard) A-Bereich bis 180 mm Trägerflanschbreite (deckt ca. 80 % aller Trägerbreiten ab) angeboten. Eine Umrüstung auf den B-Bereich, bis 300 mm, ist problemlos möglich.
- Natürlich ist auch die Umrüstung des Yalelift 360 in den Yalelift LH kein Problem.



Abgebildete Anfahrpuffer und Kettenspeicher optional lieferbar!

**Yale Hebezeuge sind nicht für den Personentransport bestimmt und dürfen für diesen Zweck nicht verwendet werden.**

Vario-Programm

# Yalelift 360

Korrosionsschutz **CR**

Zubehör



Abgebildete Anfahrpuffer optional lieferbar!

## Korrosionsschutz **CR**

### Mehr Lebensdauer.

Alle Modelle des Yalelift Vario-Programmes können auch in korrosionsgeschützter Ausführung **CR** geliefert werden.

Standardmäßig sind die Geräte dabei mit Niro-Handkette und verzinkter Lastkette ausgestattet.

### Korrosionsschutz

Durch Korrosion werden Bauteile, ausgehend von der Oberfläche, durch Reaktionen mit den Umwelteinflüssen beschädigt. Hierdurch bedingt verändern sich die mechanischen Eigenschaften der Bauteile wie z.B. Bruchkraft und Bruchdehnung.

Viele Bauteile und Zubehörteile werden häufig im naturschwarzen, blanken oder lackierten Zustand geliefert. Hier ist zwar ein gewisser Schutz gegeben, aber durch atmosphärische Einflüsse setzt bereits nach kurzer Zeit Korrosion an den Bauteilen ein. Durch entsprechende Schutzüberzüge auf der Oberfläche verhindert oder verzögert man diese Korrosionsentwicklung. Die Beschichtung verlängert somit die Lebensdauer des so behandelten Bauteils.

### Einsatzgebiete für korrosionsgeschützte Geräte und Niro-Lastketten

Korrosionsgeschützte Geräte mit verzinkten Last- bzw. Handketten oder Niro-Ketten sollten überall dort Anwendung finden, wo erhöhte Anforderungen an die Korrosionsbeständigkeit gestellt werden.

Typische Einsatzfälle hierfür sind die Nahrungsmittelindustrie (z.B. Molkereien, Schlachtereien usw.), die Chemische Industrie (z.B. Papierindustrie, Färbereien), Landwirtschaft oder Kläranlagen.

*Alle Modelle  
in korrosionsgeschützter  
Ausführung lieferbar!*

## Funkenhemmende Ausrüstung

### Mehr Sicherheit.

Alle Modelle des Yalelift Vario-Programmes können mit folgenden zusätzlichen Ausrüstungen versehen werden, die einer erhöhten Funkenbildung entgegenwirken, und damit eine hohe Sicherheit gegen Funkenbildung darstellen:

- Last- und Handketten aus Niro-Stahl
- Komplett korrosionsgeschützte Geräte
- Bronzierte Trag- und Lasthaken
- Laufräder aus massiver Bronze
- Anfahrpuffer
- Kettenspeicher



**Laufräder aus massiver Bronze**



**Bronzierte Trag- und Lasthaken**

## Funkenschutz

In fast allen Bereichen der Industrie, und nicht nur in der chemischen Industrie, werden Anlagen in explosionsgefährdeten Bereichen betrieben. Wegen der großen Gefährdung von Personen und Sachwerten durch eine Explosion gelten speziell für elektrische Anlagen in explosionsgefährdeten Bereichen besonders strenge rechtliche und technische Anforderungen.

### Anwendungsbereiche

Lackfabriken, Lackierereien, Gießereien, On-/Offshore, Raffinerien, Öllager, Galvanik, Automobilindustrie, auf Schiffen und Werften, Druckereien, Textil-, und Papierindustrie, Nahrungsmittelindustrie, Glas-, Keramikindustrie, Holzverarbeitung, Härtereien etc.

## Überlastsicherung

### Mehr Kontrolle.

Die Überlastsicherung für die Modellreihe *Yalelift 360* verhindert zuverlässig eine übermäßig hohe Lastaufnahme am Hebezeug während der Bedienung. Bei Erreichen der voreingestellten Überlast wird aufgrund des neuartigen Konstruktions-Prinzips ein weiteres Anheben der Last ausgeschlossen, da das Gerät blockiert. Ein Absenken der Last ist jederzeit weiterhin möglich. Die Überlastsicherung erhöht wesentlich die Sicherheit im Hinblick auf Falscheinschätzung der Last, sie erhöht die Standzeit und Lebensdauer des Hebezeuges. Aufgrund des neuartigen Konstruktions-Prinzips ist eine sehr gute Voreinstellbarkeit und Ansprechverhalten gegeben.



## Feststellvorrichtung

### Mehr Halt.

Yale Fahrwerke können zum Fixieren der Einheit mit einer Feststellvorrichtung versehen werden. (Parkposition, z. B. in der Schifffahrt)

## Kettenspeicher

### Mehr Komfort.

Die Kettenspeicher für die Geräte des Yalelift-Vario-Programms bestehen aus stabilen, pulverbeschichteten Rahmen mit Kettensack aus hochfestem Cordura Gewebe und sind in verschiedenen Größen lieferbar. Sondergrößen auf Anfrage



## Technische Daten



Modell	Tragfähigkeit in kg	Anzahl der Kettenstränge	Kettenabmessungen	Abhaspelung der Handkette je 1 m Hub m	Hubkraft bei Nennlast daN	Gewicht bei Normalhub (3 m) kg
			d x t in mm			
<b>Yalelift 360</b>	500	1	5 x 15	30	21	9
	1000	1	6 x 18	49	30	13
	2000	1	8 x 24	71	32	20
	3000	1	10 x 30	87	38	29
	5000	2	10 x 30	174	34	38
	10000	3	10 x 30	261	44	71
	20000	6	10 x 30	522	2 x 44	196
<b>Towerlift</b>	1000	1	6 x 18	49	30	14
	2000	1	8 x 24	71	32	21
<b>Towerlift ES</b>	1000	1	6 x 18	49	30	15

Modell	Tragfähigkeit kg	Anzahl der Kettenstränge	Größe	Trägerflanschbreite b mm	Flanschdicke t max. mm	Kleinster Kurvenradius m	Nettogewicht in kg bei 3 m Hub mit Feststellvor.			
							-P	-G	-P	-G
<b>Yalelift IT</b>	500	1	A	50 - 180	19	0,90	20	24	26	31
	500	1	B	180 - 300	19	0,90	21	25	27	32
	1000	1	A	50 - 180	19	0,90	27	32	35	40
	1000	1	B	180 - 300	19	0,90	29	33	37	41
	2000	1	A	58 - 180	19	1,15	44	49	52	57
	2000	1	B	180 - 300	19	1,15	46	50	54	58
	3000	1	A	74 - 180	27	1,40	77	82	86	91
	3000	1	B	180 - 300	27	1,40	79	84	88	93
	5000	2	A	98 - 180	27	1,80	125	130	135	140
	5000	2	B	180 - 300	27	1,80	129	134	139	144
<b>Yalelift LH</b>	500	1	A	60 - 180	19	0,90	27	31	33	38
	500	1	B	180 - 300	19	0,90	27	32	34	38
	1000	1	A	70 - 180	19	0,90	35	40	43	48
	1000	1	B	180 - 300	19	0,90	36	41	44	49
	2000	1	A	82 - 180	19	1,15	61	65	69	73
	2000	1	B	180 - 300	19	1,15	62	67	70	75
	3000	1	A	100 - 180	19	1,40	107	112	116	121
	3000	1	B	180 - 300	19	1,40	109	114	118	123
	5000	2	A	110 - 180	27	1,80	152	157	162	167
	5000	2	B	180 - 300	27	1,80	156	161	166	171
10000	3	B	125 - 310	40	1,80				auf Anfrage	





## Das Vario-Programm Yalelift 360

Jedesmal anders. Immer mit dem Yalelift 360.

Yalelift 360 zur Anwendung aus allen Positionen ✓

Towerlift für den Einsatz an Traversen-Tower-Systemen ✓

Towerlift ES zur Verwendung im Standard- und Kletterzugeinsatz ✓

Yalelift IT mit Fahrwerkanbindung ✓

Yalelift LH zur Ausnutzung extrem niedriger Bauhöhe ✓

Optional:

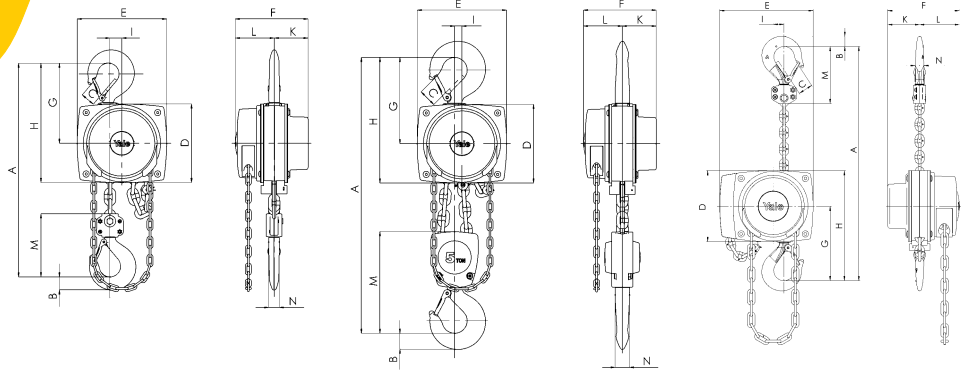
CR korrosionsschutzte Ausführungen aller Modelle ✓

Zubehör

- funkenhemmende Ausrüstungen ✓
- Überlastsicherung ✓
- Feststellvorrichtung ✓
- Kettenspeicher ✓



## Abmessungen

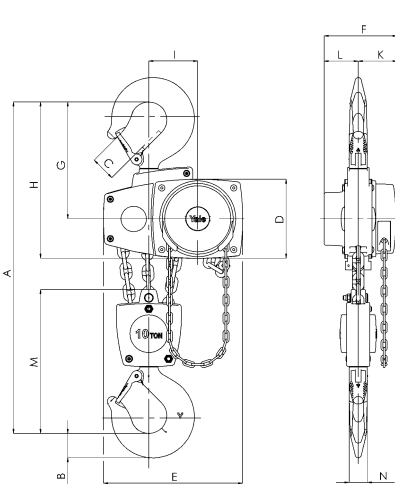


Yalelift 360 0,5t - 3,0t

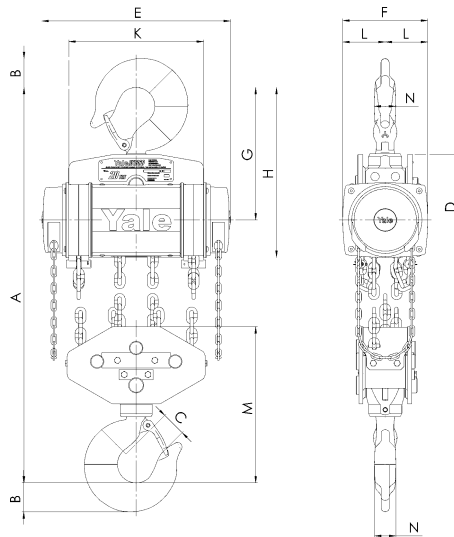
Yalelift 360 5,0t

Towerlift

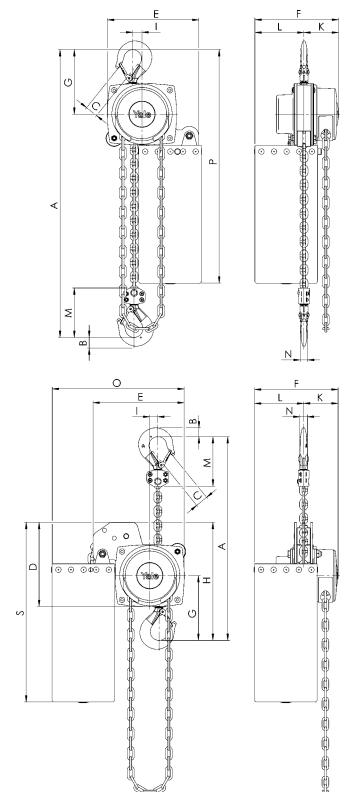
Maße in mm	Yalelift 360								Towerlift		Towerlift ES
	500	1000	2000	3000	5000	10000	20000	1000	2000	1000	
A <sub>min.</sub>	300	335	395	520	654	825	980	335	395	335	
B	17	22	30	38	45	68	85	22	30	22	
C	24	29	35	40	47	68	74	29	35	29	
D	133	156	182	220	220	220	303	156	182	213	
E	148	175	203	250	250	383	555	205	243	232	
F	139	157	183	204	204	204	250	157	183	212	
G	139	164	192	225	242	326	391	164	192	164	
H	206	242	283	335	352	436	501	242	283	299	
I	24	24	31	34	21	136	-	24	31	24	
K	61	70	83	95	95	95	396	70	83	124	
L	79	87	100	109	109	109	125	87	100	88	
M	110	125	156	178	285	401	461	125	156	125	
N	14	19	22	30	37	50	56	19	22	19	
O	-	-	-	-	-	-	-	-	-	335	
P	-	-	-	-	-	-	-	-	-	593	
S	-	-	-	-	-	-	-	-	-	455	



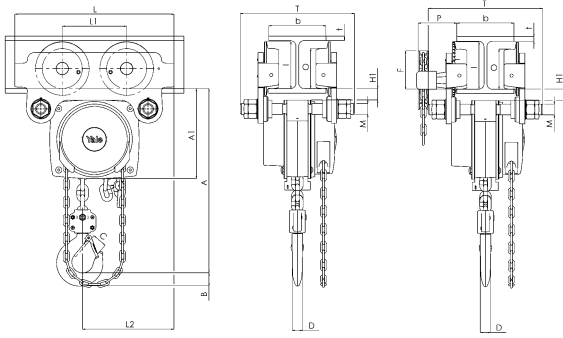
Yalelift 360 10,0t



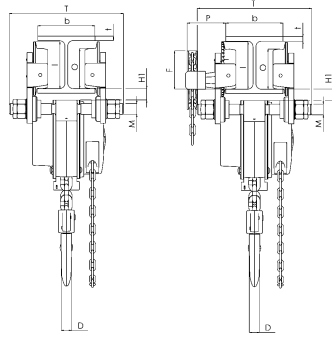
Yalelift 360 20,0t



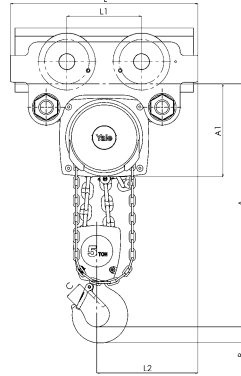
Towerlift ES



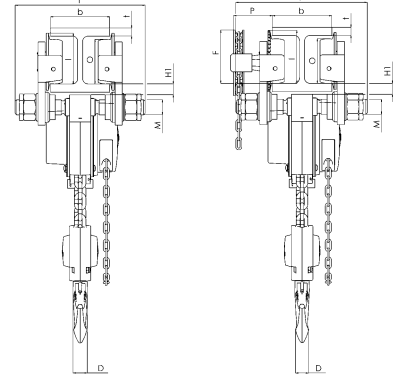
**Yalelift ITP/G 0,5t - 3,0t**



**Yalelift ITG**

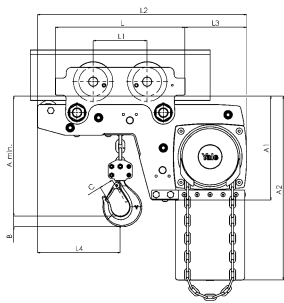


**Yalelift ITP/G 5,0t**

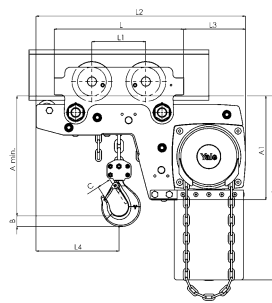
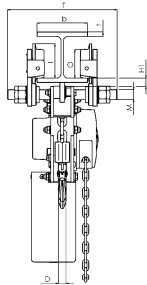


**Yalelift ITG**

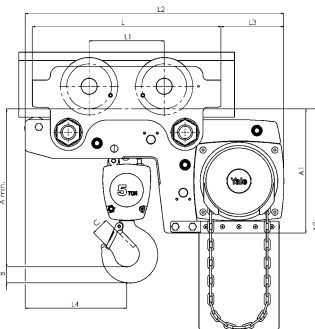
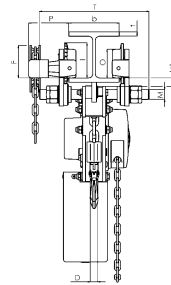
Maße in mm	Yalelift IT					Yalelift LH				
	500	1000	2000	3000	5000	500	1000	2000	3000	5000
A <sub>min.</sub>	245	272	323	382	550	188	211	264	316	425
A <sub>1</sub>	158	178	205,5	252	260,5	223	250	289	346	345
A <sub>2</sub>	-	-	-	-	-	381	427	511	614	612
B	17	22	30	38	45	17	22	30	38	45
C	24	29	35	40	47	24	29	35	40	47
D	14	19	22	30	37	14	19	22	30	37
F (geared)	92	92	91	107	149,5	92	92	91	107	150
H <sub>1</sub>	24,5	24	23,5	32	30,5	24	24	24	32	31
I (pushed)	71,5	71,5	95,5	131	142,5	72	72	96	131	143
I (geared)	76,5	76,5	98	132,5	148,5	77	77	98	133	149
L	270	310	360	445	525	270	310	360	445	525
L <sub>1</sub>	130	130	150	180	209	130	130	150	180	209
L <sub>2</sub>	159	175	207	256	283	444	488	582	690	720
L <sub>3</sub>	-	-	-	-	-	124	135	172	203	175
L <sub>4</sub>	-	-	-	-	-	184	201	230	265	283
M	M 18	M 22	M 27	M 30	M 42	M 18	M 22	M 27	M 30	M 42
O	60	60	80	112	125	60	60	80	112	125
P (geared)	108	110	112	112	117	108	110	112	112	117
T (Bereich A)	280	290	305	320	364	280	290	305	320	364
T (Bereich B)	400	410	425	440	484	400	410	425	440	484



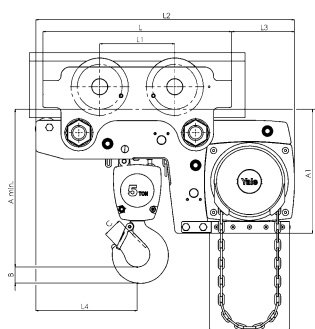
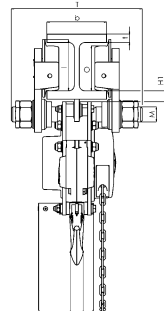
**Yalelift LHP 0,5t - 3,0t**



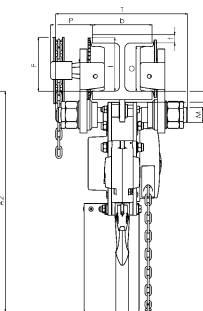
**Yalelift LHG 0,5t - 3,0t**



**Yalelift LHP 5,0t**



**Yalelift LHG 5,0t**





Zertifiziert seit November 1991

Unser Handelspartner: