

Compact design | *Professional line* HADEF 62



62/05
Stationary



62/05
R with push trolley



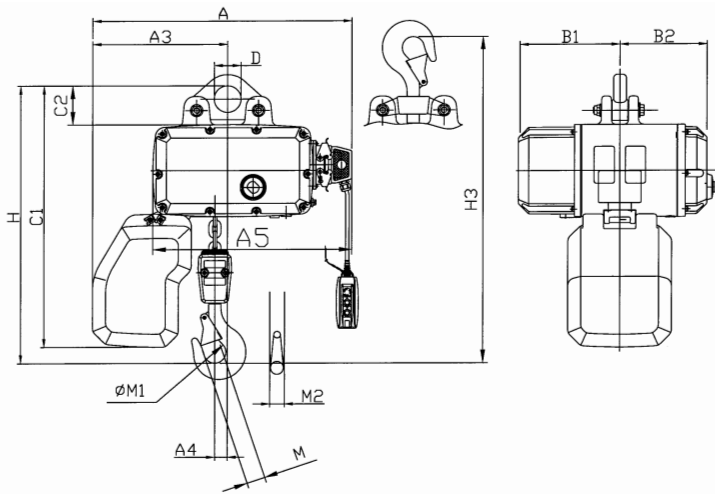
62/05
H with geared trolley



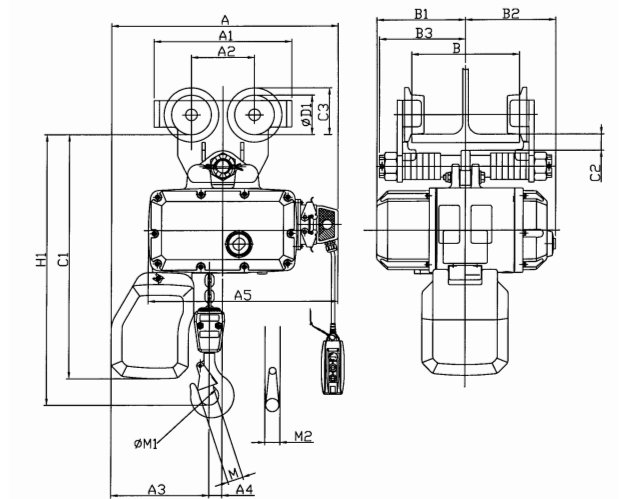
62/05
E with electric trolley

Capacity (tonnes)	Art. No.	Chain	Lifting-speed	Power kW	Power %	FEM Class	Ampère	S kgs	R kgs	H kgs	E kgs
125/1	Op aanvraag	5 x 15	8,0/2,0	0,18/0,05	100	2m/M5	0,6/0,36	30	37	44	56
250/1	Op aanvraag	5 x 15	8,0/2,0	0,36/0,09	60	1Am/M4	1,1/0,65	30	37	44	56
500/1	Op aanvraag	5 x 15	8,0/2,0	0,75/0,18	40	1Am/M4	2,1/0,95	31	38	45	57
1000/2	Op aanvraag	5 x 15	4,0/1,0	0,75/0,18	40	1Am/M4	2,1/0,95	33	47	47	59
1000/1	Op aanvraag	7 x 21	10,0/2,5	1,9/0,45	30	1Bm/M3	4,5/2,3	51	66	65	77
2000/2	Op aanvraag	7 x 21	5,0/1,25	1,9/0,45	30	1Bm/M3	4,5/2,3	54	75	80	95

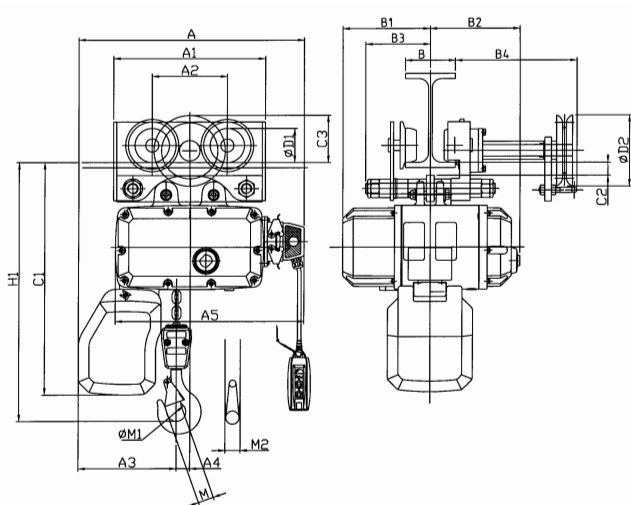




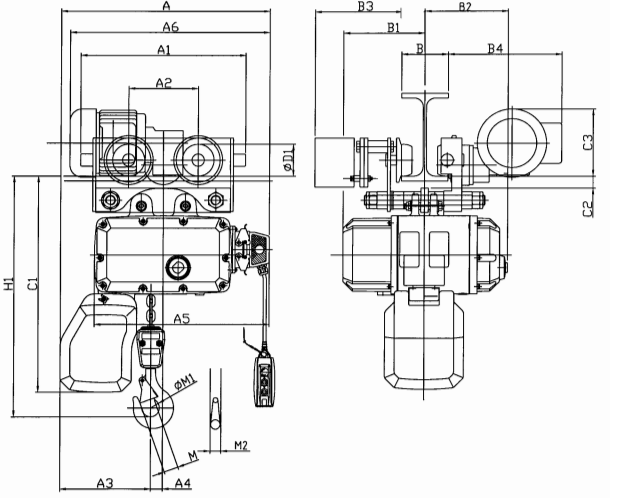
62/05 S



62/05 R



62/05 H
with hand geared trolley



62/05 E
with electric trolley

Aandrijving

Speed	16/4 m/min
Power	0,25 / 0,06 kW
Duty cycle	40 %

62/05 Size chart

Dimensions	125/1	250/1	500/1	1000/2	1000/1	2000/2
A	426	426	426	426	502	502
A1 (Typ R)	216	216	216	260	260	300
A1 (Typ H)	287	287	287	287	287	350
A1 (Typ E)	337	337	337	337	337	400
A2 (Typ R)	102	102	102	119	119	134
A2 (Typ H,E)	142	142	142	142	142	172
A3	209	209	209	235	260	284
A4	26	26	26	-	24	-
A5	357	357	357	357	380	380
load carrier size	1N 2N	1N 2N	1N 2N	1N 2N	1N 2N	1N 2N
B (Typ R)	64-152 153-310	64-152 153-310	64-152 153-310	64-190 191-310	64-190 191-310	88-190 191-310
B (Typ H, E)	50-179 180-310	50-179 180-310	50-179 180-310	50-179 180-310	650-179 180-310	66-185 186-310
B1 (3)	165	165	165	165	196	196
B2	168	168	168	168	185	185
B3 (Typ R) (3)	127 206	127 206	127 206	161 219	161 219	167 242
B3 (Typ H) (3)	151 216	151 216	151 216	151 216	151 216	167 228
B3 (Typ E) (3)	175	175	175	175	175	176
B4 (Typ H)	218	218	218	218	218	224
B4 (Typ E)	230	230	230	230	230	231
C1 (Typ S)	416 (1)/ 505 (2)	416 (1)/ 505 (2)	416 (1)/ 505 (2)	416 (1)/ 505 (2)	512 (1)/ 600 (2)	521 (1)/ 600 (2)
C1 (Typ R)	461 (1)/ 549 (2)	461 (1)/ 549 (2)	461 (1)/ 549 (2)	462 (1)/ 551 (2)	512 (1)/ 646 (2)	512 (1)/ 646 (2)
C1 (Typ H,E)	441 (1)/ 530 (2)	441 (1)/ 530 (2)	441 (1)/ 530 (2)	441 (1)/ 530 (2)	533 (1)/ 683 (2)	533 (1)/ 683 (2)
C2 (Typ S)	56	56	56	56	77	77
C2 (Typ R)	25	25	28,5	22,5	23,5	27,5
C2 (Typ H,E)	25	25	25	25	25	30
C3 (Typ R)	70	70	70	89	89	105
C3 (Typ H)	90	90	90	90	90	107
C3 (Typ E)	130	130	130	130	130	144
D	36	36	36	36	52	52
D1 (Typ R)	58	58	58	75	75	90
D1 (Typ H,E)	65	65	65	65	65	85
D2	135	135	135	135	135	135
H (Typ S) (4)	367	367	400	463	480	570
H1 (Typ R) (4)	411	411	444	507	526	620
H1 (Typ H, E) (4)	393	393	426	489	493	588
H3 (Typ S) (4)	435	435	489	571	568	679
M	22	22	26	32	32	38
M1	30	30	36	43	43	50
M2	19	19	22	29	29	38