

## Construction compacte | *Professional line* HADEF 62



62/05  
Chariot fixe



62/05  
R avec chariot manuel



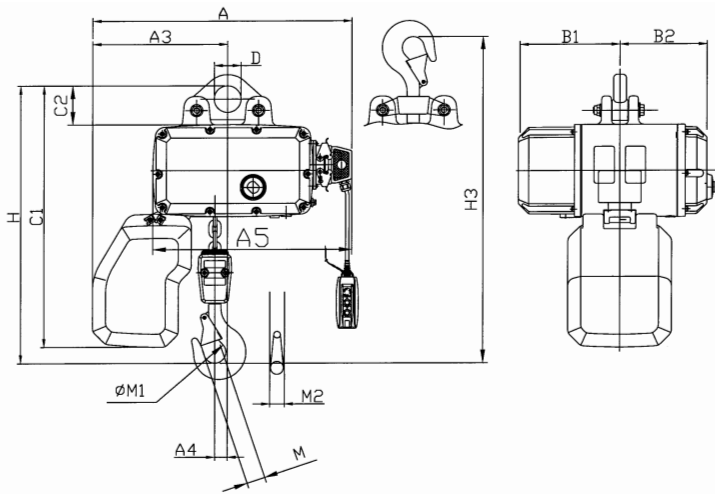
62/05  
H avec chariot porte-palan



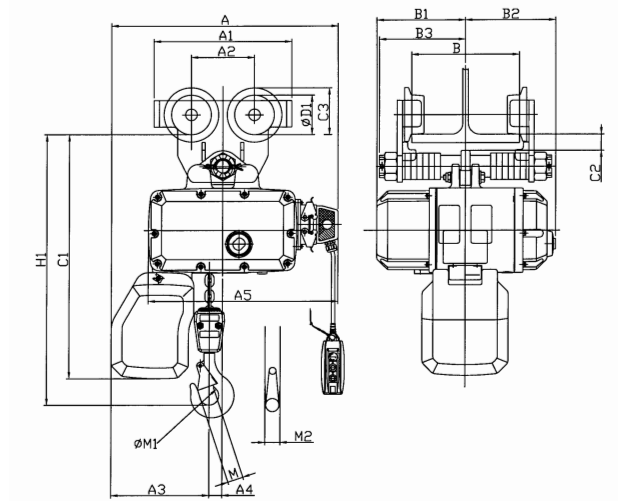
62/05  
E avec chariot électrique

Capacité (t)	Article	Chaîne	Vitesse de levage	Puissance kW	Puissance %	FEM Classe	Ampère	S kg	R kg	H kg	E kg
125/1	Op aanvraag	5 x 15	8,0/2,0	0,18/0,05	100	2m/M5	0,6/0,36	30	37	44	56
250/1	Op aanvraag	5 x 15	8,0/2,0	0,36/0,09	60	1Am/M4	1,1/0,65	30	37	44	56
500/1	Op aanvraag	5 x 15	8,0/2,0	0,75/0,18	40	1Am/M4	2,1/0,95	31	38	45	57
1000/2	Op aanvraag	5 x 15	4,0/1,0	0,75/0,18	40	1Am/M4	2,1/0,95	33	47	47	59
1000/1	Op aanvraag	7 x 21	10,0/2,5	1,9/0,45	30	1Bm/M3	4,5/2,3	51	66	65	77
2000/2	Op aanvraag	7 x 21	5,0/1,25	1,9/0,45	30	1Bm/M3	4,5/2,3	54	75	80	95

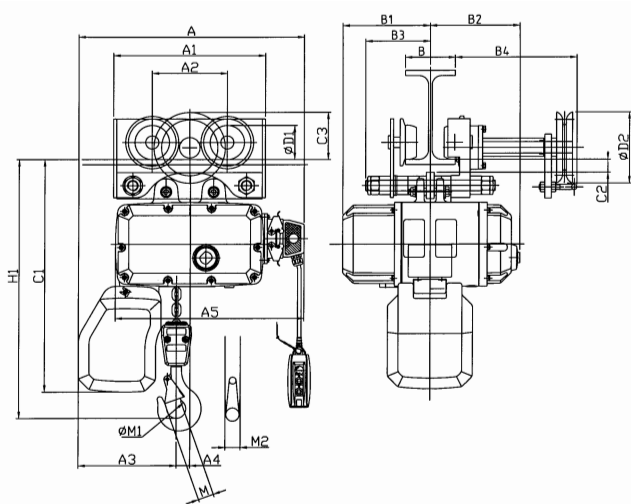




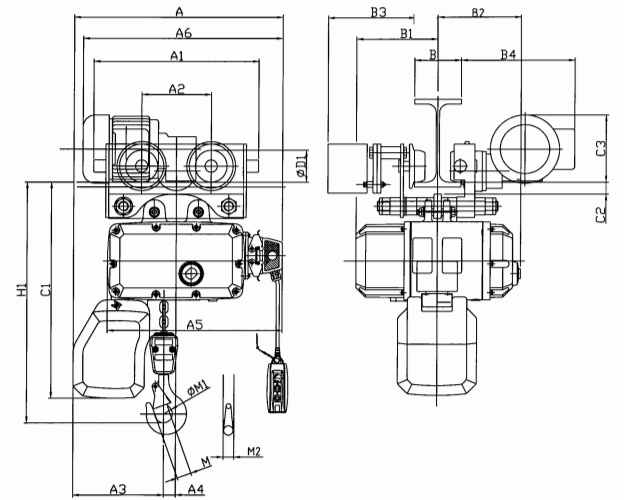
62/05 S



62/05 R



62/05 H  
avec chariot porte-palan



62/05 E  
avec chariot électrique

### Conduire

Vitesse	16/4 m/min
Puissance	0,25 / 0,06 kW
Facteur de marche	40 %

## 62/05 Tableau des dimensions

Dimensions	125/1	250/1	500/1	1000/2	1000/1	2000/2
<b>A</b>	426	426	426	426	502	502
<b>A1 (Typ R)</b>	216	216	216	260	260	300
<b>A1 (Typ H)</b>	287	287	287	287	287	350
<b>A1 (Typ E)</b>	337	337	337	337	337	400
<b>A2 (Typ R)</b>	102	102	102	119	119	134
<b>A2 (Typ H,E)</b>	142	142	142	142	142	172
<b>A3</b>	209	209	209	235	260	284
<b>A4</b>	26	26	26	-	24	-
<b>A5</b>	357	357	357	357	380	380
<b>Taille du support de charge</b>	1N   2N	1N   2N	1N   2N	1N   2N	1N   2N	1N   2N
<b>B (Typ R)</b>	64-152   153-310	64-152   153-310	64-152   153-310	64-190   191-310	64-190   191-310	88-190   191-310
<b>B (Typ H, E)</b>	50-179   180-310	50-179   180-310	50-179   180-310	50-179   180-310	650-179   180-310	66-185   186-310
<b>B1 (3)</b>	165	165	165	165	196	196
<b>B2</b>	168	168	168	168	185	185
<b>B3 (Typ R) (3)</b>	127   206	127   206	127   206	161   219	161   219	167   242
<b>B3 (Typ H) (3)</b>	151   216	151   216	151   216	151   216	151   216	167   228
<b>B3 (Typ E) (3)</b>	175	175	175	175	175	176
<b>B4 (Typ H)</b>	218	218	218	218	218	224
<b>B4 (Typ E)</b>	230	230	230	230	230	231
<b>C1 (Typ S)</b>	416 (1)/ 505 (2)	416 (1)/ 505 (2)	416 (1)/ 505 (2)	416 (1)/ 505 (2)	512 (1)/ 600 (2)	521 (1)/ 600 (2)
<b>C1 (Typ R)</b>	461 (1)/ 549 (2)	461 (1)/ 549 (2)	461 (1)/ 549 (2)	462 (1)/ 551 (2)	512 (1)/ 646 (2)	512 (1)/ 646 (2)
<b>C1 (Typ H,E)</b>	441 (1)/ 530 (2)	441 (1)/ 530 (2)	441 (1)/ 530 (2)	441 (1)/ 530 (2)	533 (1)/ 683 (2)	533 (1)/ 683 (2)
<b>C2 (Typ S)</b>	56	56	56	56	77	77
<b>C2 (Typ R)</b>	25	25	28,5	22,5	23,5	27,5
<b>C2 (Typ H,E)</b>	25	25	25	25	25	30
<b>C3 (Typ R)</b>	70	70	70	89	89	105
<b>C3 (Typ H)</b>	90	90	90	90	90	107
<b>C3 (Typ E)</b>	130	130	130	130	130	144
<b>D</b>	36	36	36	36	52	52
<b>D1 (Typ R)</b>	58	58	58	75	75	90
<b>D1 (Typ H,E)</b>	65	65	65	65	65	85
<b>D2</b>	135	135	135	135	135	135
<b>H (Typ S) (4)</b>	367	367	400	463	480	570
<b>H1 (Typ R) (4)</b>	411	411	444	507	526	620
<b>H1 (Typ H, E) (4)</b>	393	393	426	489	493	588
<b>H3 (Typ S) (4)</b>	435	435	489	571	568	679
<b>M</b>	22	22	26	32	32	38
<b>M1</b>	30	30	36	43	43	50
<b>M2</b>	19	19	22	29	29	38