



DAVIT-KRANEN

CE





Lifting. Moving. Securing.

Helpende hand nodig?



DAVITKRANEN KUNNEN HARD WERKEN - OP MEER DAN ÉÉN PLAATS



Als het gaat over apparatuur voor hijsen en positioneren, heeft Thern de oplossing die u zoekt. Of uw lading nu groot, klein, zwaar of licht is, Thern heeft de juiste apparatuur. Zij produceren standaardmodellen en ontwerpen aangepaste kraanoplossingen voor talloze klanten over de hele wereld.

**Water- en
afvalwaterzuiveringsinstallaties**

Maritiem

Bouw

Olie en gas

Industrie

Defensie

Onderhoud

Wind



Toepassingen over heel de wereld

Deze kranen en lieren worden gebruikt voor het hijsen, trekken en positioneren van lasten in vrijwel elke denkbare bedrijfstak. Deze draagbare davitkranen hebben vele toepassingen. Davit-kranen worden bijvoorbeeld gebruikt om pompompen in afvalwater- en rioolzuiveringsinstallaties op te hijsen. Thern heeft ook producten zoals industriële handlieren die worden gebruikt voor zware lasten en die worden gebruikt in industrieën over de hele wereld.

Geen last is te groot en geen taak is te klein. In welke bedrijfstak u ook werkzaam bent, Thern-kranen en -lieren kunnen uw werk eenvoudiger en efficiënter maken. Neem contact met ons op en laat ons u helpen het juiste product te vinden om uw hijswerk tuit te voeren.

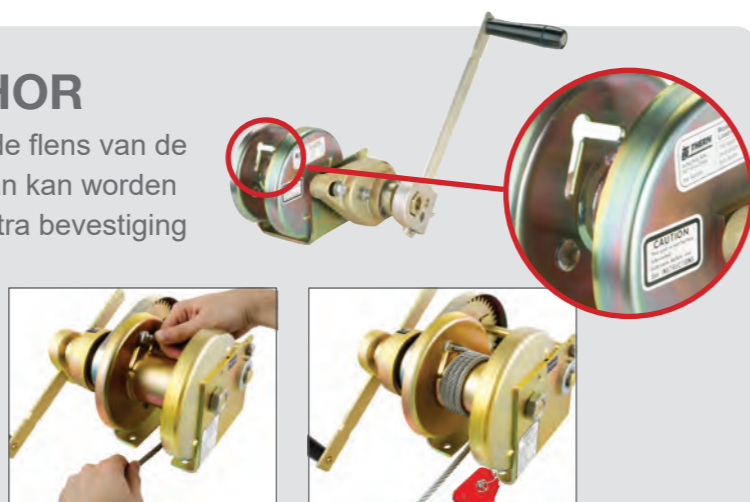




Kwaliteit en prestaties

• QUICK DISCONNECT ANCHOR

De staaldraad is bevestigd aan een anker gat in de flens van de trommel, waardoor de draad manueel uit de kraan kan worden verwijderd. Europese wetgeving verplicht een extra bevestiging naast het anker gat.



• HANDMATIGE OF ELEKTRISCHE LIER

Thern kranen zijn verkrijgbaar met manuele lieren voor kleine hijswerken en onregelmatig gebruik of elektrische lieren voor frequent gebruik en zwaardere lasten.



• MULTITASKING

Thern kranen kunnen op meerdere plaatsen ingezet worden. Eén kraan en meerdere onderstellen betekent dat één kraan veel verschillende klussen op één plek kan klaren. De verschillende onderstellen zijn gemakkelijk te installeren en het is een economische oplossing.



• VERSTELBARE TELESCOPISCHE FUNCTIE EN ROTATIE.

De extender kan in verschillende standen worden gezet. De kraan kan ook 360° worden gedraaid via het schuifgewricht in de basis.

• EENVOUDIGE INSTALLATIE

Zonder speciaal gereedschap een brede waaier aan onderstellen met ankerbouten of andere bevestigingsmethoden.



• SNELLE DEMONTAGE

Ontworpen voor maximale prestaties en laag in gewicht zodat u gemakkelijk de kraan kan dragen. Het is niet noodzakelijk hulpmiddelen te gebruiken voor demontage. Dit maakt het transport en opslag extra makkelijk.



Voordelen Thern kranen

• SIMPELE INSTALLATIE

Davit-Installatie

Bij een normale installatie van een Davit-kraan van Thern wordt deze eenvoudig met de 4 ankerbouten in de bestaande vloer geïnstalleerd.

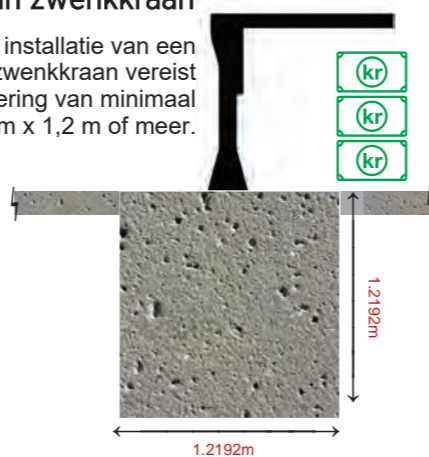
Extra voetstukken kunnen gemakkelijk op andere plaatsen worden geïnstalleerd.



Voorbeeld: industriële vloer.

Installatie van zwenk kraan

De typische installatie van een normale zwenk kraan vereist een fundering van minimaal 1,2 m x 1,2 m x 1,2 m of meer.



• INDUSTRIE

Hijsen



Gemakkelijk tillen tot 1.360 kg en met volledige controle over de lading.

Roteren



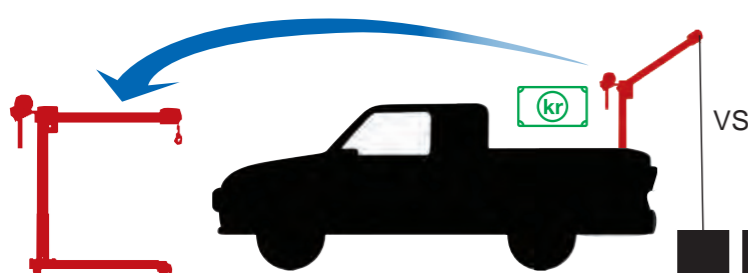
Draai de lading naar de gewenste positie.

Laden

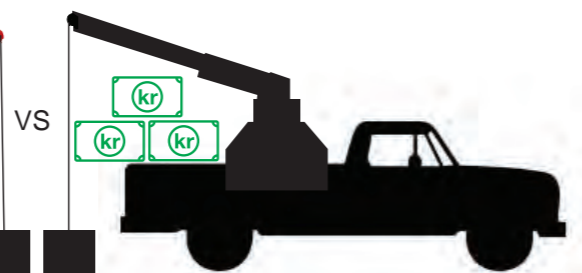


Laat de lading zakken tot op de gewenste plaats.

• VOERTUIGEN



Een Davit kraan van Thern met een laag gewicht en uitgerust met elektrische of handlier, kan worden gebruikt op of in het voertuig zelf en kan ook worden gebruikt op de werkplaats met behulp van verschillende onderstellen.

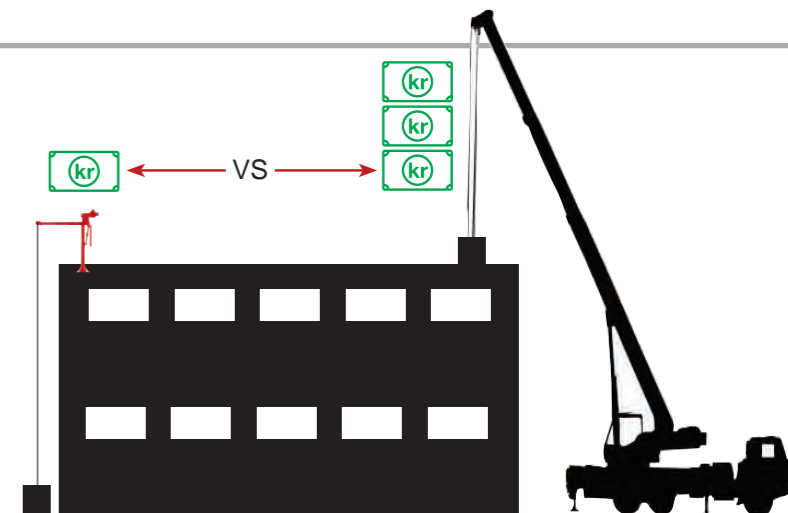


Een vast opgestelde kraan is een dure investering. De kraan heeft beperkte mogelijkheden en beperkt de toegang tot het voertuig. Een kraan die men kan verwijderen is dus de oplossing.

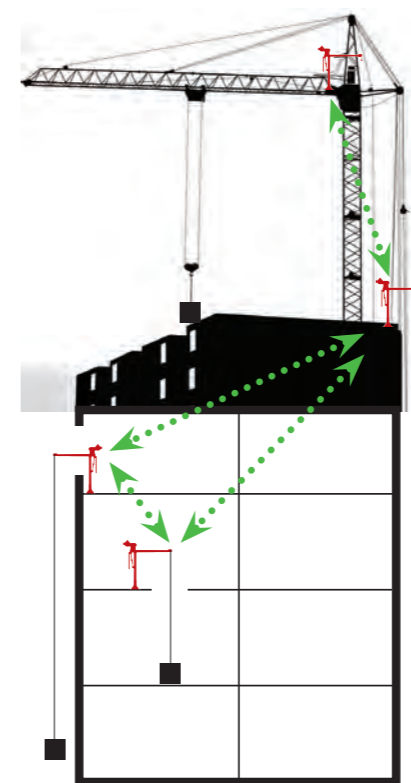
• DAKEN

Dakinstallaties

Met een op het dak geïnstalleerde Davit-kraan van Thern krijgt u een economische en permanente oplossing voor het hijsen van bijvoorbeeld gereedschappen, onderhoudsapparatuur of andere apparatuur. En het is een geweldig alternatief voor het huren van een dure mobiele kraan..



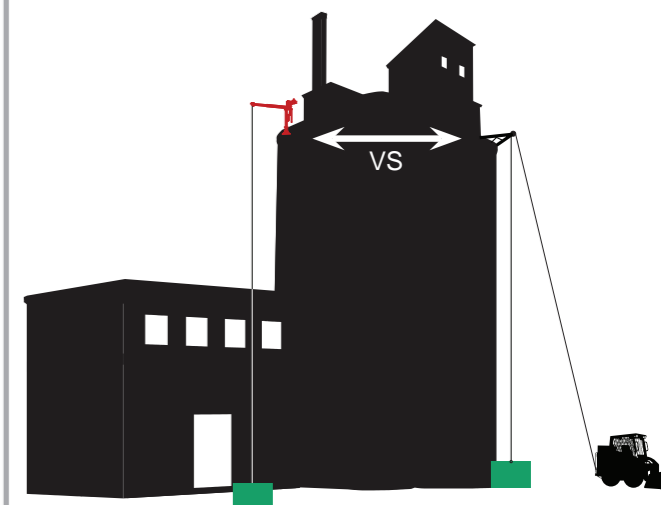
• WERVEN



Werven

Voor kleine lasten tot 907 kg zijn Davit-kranen van Thern een handig, draagbaar en voordelig economisch alternatief voor een torenkraan op locatie.

Waar veiligheid een prioriteit is, is een Davit-kraan van Thern de veilige keuze.



Werken op hoogte

Davitkranen van Thern met een elektrische of handbediende lier gemonteerd bieden een veilige, gemakkelijke en economische oplossing voor het hijsen van gereedschap of apparatuur in vergelijking met andere tijdelijke oplossingen.

DAVIT-KRANEN

Niemand kent davitkranen zoals Thern. Zowel de stationaire als de draagbare davitkranen zijn gemaakt van de beste materialen om langdurige prestaties en betrouwbaarheid te garanderen.

De standaardmodellen zijn verkrijgbaar in vele verschillende varianten en maten voor het heffen en dalen van lasten tot 1360 kg.

Gebouwd om te presteren dag in dag uit.

U kunt kiezen uit verschillende afwerkingen en materialen, onderstellen.



MODEL	Capaciteit (WLL)	Draagbaar		MAXIMUM HOOK				Aanpasbare eigenschappen		Takel				UITVOERINGEN					Welk type kraan voor mijn project?		
		Ja	Nee	Reikwijdte	Hoogte Bovengronds	Standaard hijshoogte benedenvloers	Max hijshoogte benedenvloers	Lengte van de arm	Hoek van de haak	MANUEEL		ELEKTRISCH		Poederlak	Email-coating	Galv.	Roestvrij 304	Roestvrij 316		Epoxy	
										Ketting-takel	Ratel	AC	DC								
First Mate 500 5PF5	385 kg	•		1066 mm	1524 mm	19.8 m	86.8 m	•	•	•	•	•	•	•	•	•	•	•	•	•	De First Mate 500 is licht, gemakkelijk te dragen en gemakkelijk in het gebruik. Hij is de perfecte oplossing voor tal van eenvoudige klussen waarbij geen hoogte- of reikwijdteverstelling nodig is.
Ensign 500 5PA5	226 kg	•		914 mm	2565 mm	22.8 m	71.6 m	•	•	•	•	•	•	•	•	•	•	•	•	•	Een langere pijler en arm zorgt voor een grotere haakhoogte, waardoor de Ensign 500 een goede keuze is om hoge objecten te omzeilen, zoals leuningen of het heffen van hoge lasten.
Ensign 1000 5PA10	544 kg	•		1219 mm	3048 mm	21.6 m	85.3 m	•	•	•	•	•	•	•	•	•	•	•	•	•	De Ensign 1000 heeft een kortere horizontale reikwijdte dan de Commander Series, maar biedt een grotere verticale haakhoogte om hoge voorwerpen te omzeilen, zoals leuningen of het heffen van hoge lasten.
Commander 1000 5PT10	544 kg	•		1676 mm	2159 mm	23.4 m	86.8 m	•	•	•	•	•	•	•	•	•	•	•	•	•	Werkpaard voor middelgrote ladingen, gemakkelijk te dragen wanneer gedemonteerd, inclusief verstelbare extender voor een breed bereik en hoogte. Tevens met tal van uitbreidingscombinaties.
Commander 2000 5PT20	907 kg	•		2082 mm	2463 mm	18.2 m	132.5 m	•	•	•	•	•	•	•	•	•	•	•	•	•	De grootste draagbare kraan die zware lasten aankan. Hij heeft een verstelbare giek om het volledige hoogte- en reikwijdtebereik te bestrijken. Met slechts 152mm betonnen vloer voor installatie nodig.
Captain 1500 571	680 kg		•	2209 mm	2997 mm	17.1 m	85.3 m	•	⊙	•	•	•	•	•	•	•	•	•	•	•	Ontworpen voor permanente installatie en soepele rotatie, biedt de Captain 1500 een grotere hoogte en reikwijdte, maar vereist toch slechts een betonnen vloer van 152 mm voor installatie.
Captain 2200 572	997 kg		•	2692 mm	3556 mm	15.8 m	144.7 m	•	⊙	•	•	•	•	•	•	•	•	•	•	•	De Captain 2200 is ontworpen voor permanente installatie en soepele rotatie, en kan grote lasten aan met een groter bereik en een grotere hoogte. Voetplaat vereist voor installatie.
Admiral 3000 5PT30	1360 kg	•		2844 mm	3886 mm	16.8 m	144.7 m	•	⊙	•	•	•	•	•	•	•	•	•	•	•	Het beste van alle werelden - hij kan lasten aan tot 1360 kg met een verstelbare arm voor hoog hijsen en een reikwijdte van bijna 3 meter. Tegelijkertijd kan de kraan ter plaatse nog worden gedemonteerd.

* Voor een grote hijshoogte is een elektrische lier nodig. De maximumcapaciteit kan variëren naargelang de staaldraaddiameter. Neem contact met ons op voor meer informatie. ⊙ De hoek van de spreider kan worden ingesteld via een hendel met ratelfunctie.

FIRST MATE 500

De First Mate 500 is licht, gemakkelijk te dragen en gemakkelijk in het gebruik. Hij is de perfecte oplossing voor tal van eenvoudige klussen waarbij geen hoogte- of reikwijdteverstelling nodig is.



Houders



Kenmerken:



Een breed scala aan lieren kan eenvoudig worden gemonteerd op de 'Quick-mount' beugel.

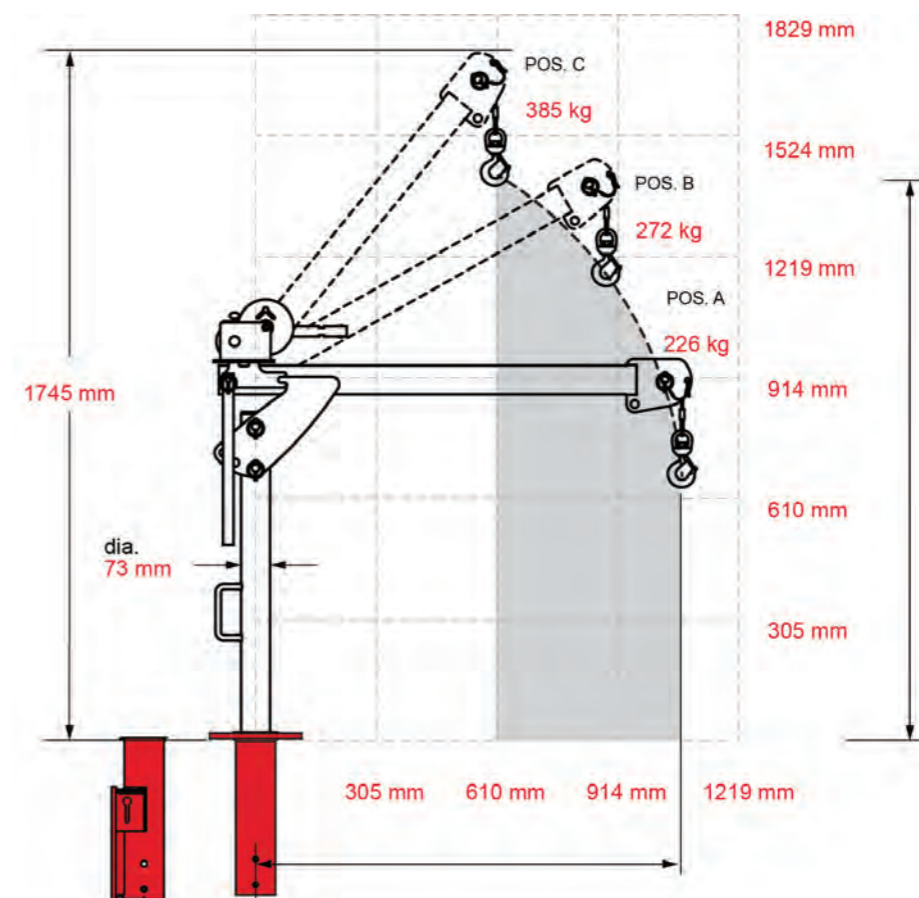
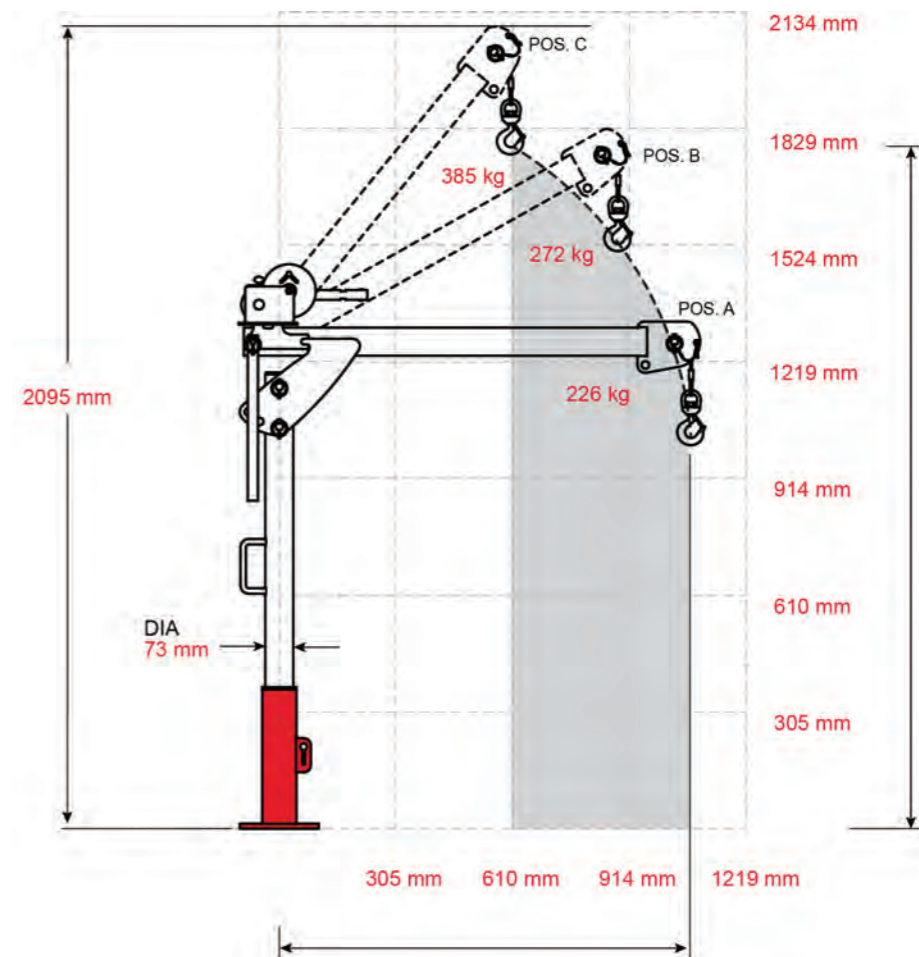


Het ankergewicht houdt de draad strak als er geen belasting is.



Een breed scala aan lieren kan eenvoudig worden gemonteerd op de 'Quick-mount' beugel. Zodra de gekozen lier op de beugel is gemonteerd, kan hij zonder gereedschap worden verwijderd en opnieuw worden geïnstalleerd met behulp van de meegeleverde splitters.

First Mate 500 Sokkel voetstuk



First Mate 500 Inbouwsokkel

COMMANDER 1000/2000

Het werkpaard voor middelgrote ladingen.
Gemakkelijk te dragen wanneer hij gedemonteerd is.
Inclusief verstelbaar verlengstuk voor een breed scala aan hoogte- en uittrekcombinaties.



Onderstellen:



Uitgelichte kenmerken



Roestvrijstalen vergrendelingsmechanismes houden de kraan 100% in de positie wanneer de lier op de kraan wordt gebruikt of wanneer de kraan niet wordt gebruikt. Inclusief kogellager.



Een breed scala aan lieren kan eenvoudig worden gemonteerd op de 'Quick-mount' beugel. Zodra de gekozen lier op de beugel is gemonteerd, kan hij zonder gereedschap worden verwijderd en opnieuw worden geïnstalleerd met behulp van de meegeleverde splitters.

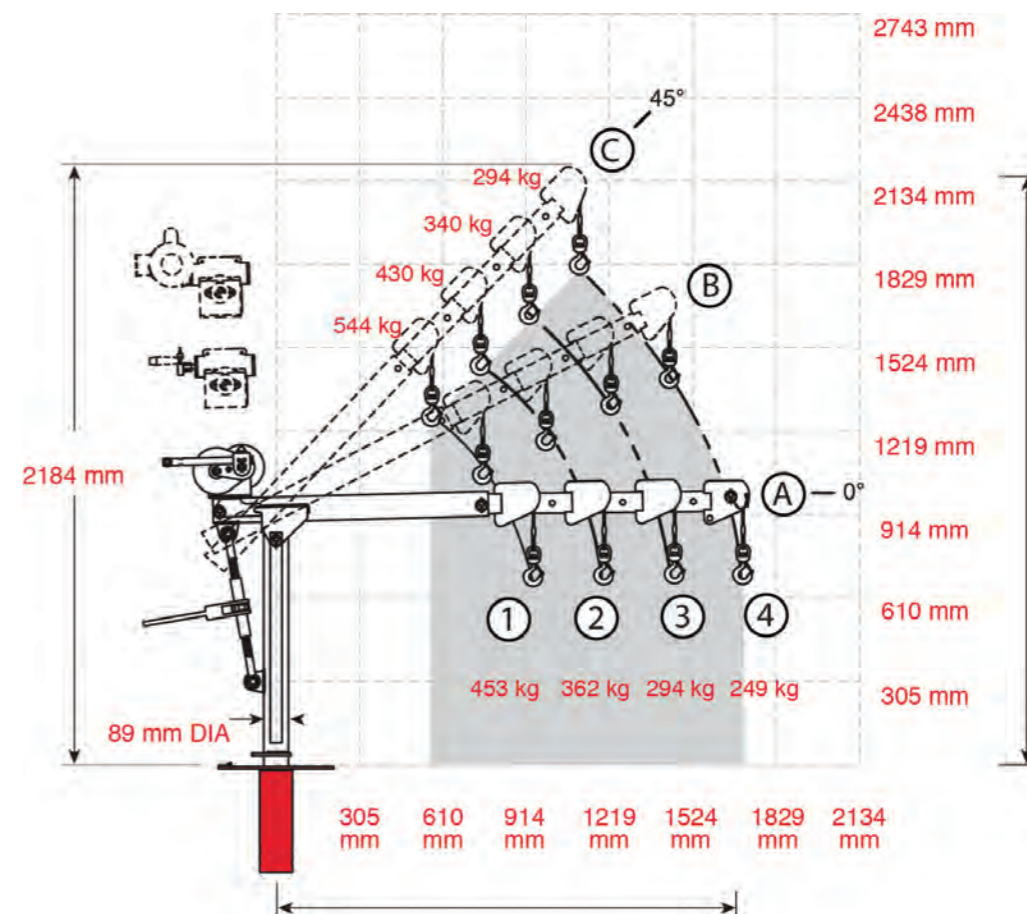
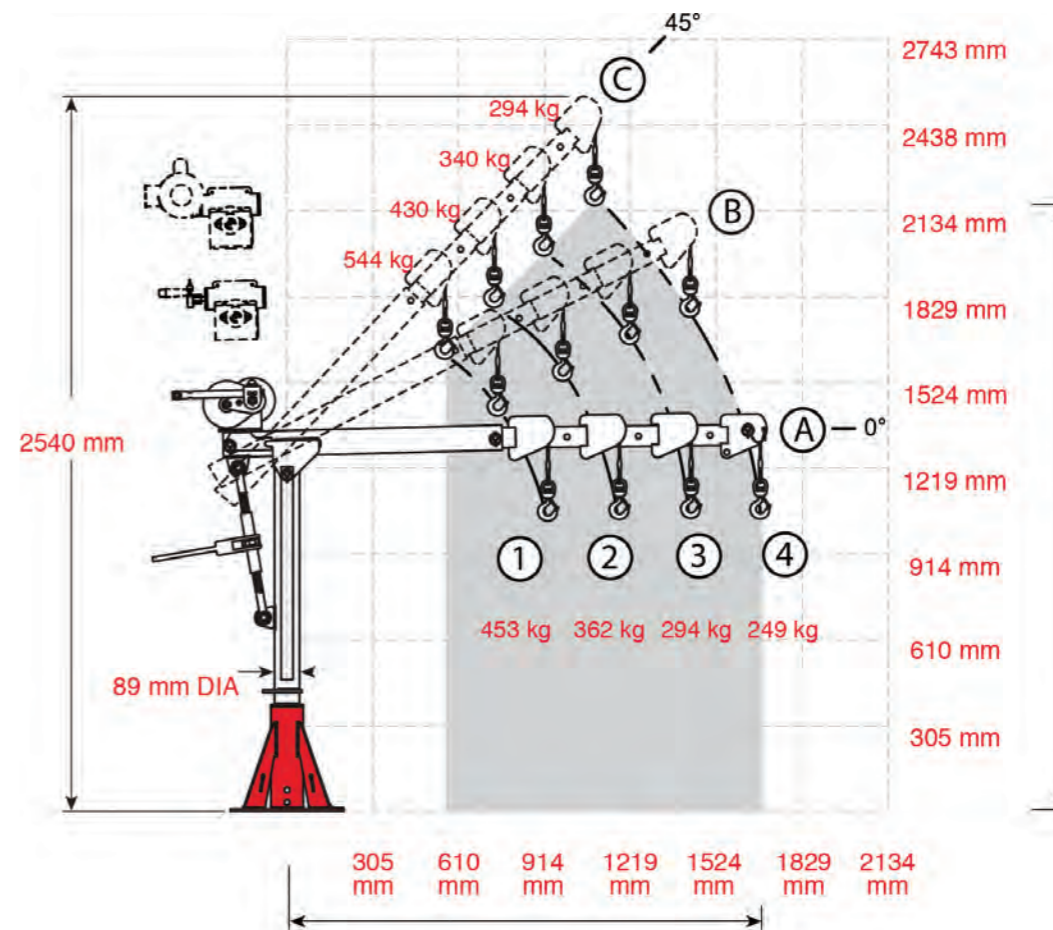


Ontdek de voordelen van het 'Quick disconnect anker' van Thern, waarmee de draad snel uit de kraan kan worden verwijderd via een montagegat in de trommelflens. De Europese wetgeving vereist een dubbele bevestiging.



Met de basisverlenging kunt u de hefhoogte van de kraan met 38 cm verhogen. Dit kan bijvoorbeeld worden gebruikt om obstakels te passeren of als u gewoon een grotere hefhoogte wenst.

Commander 1000 Sokkel voetstuk



Commander 1000 Inbouwsokkel